

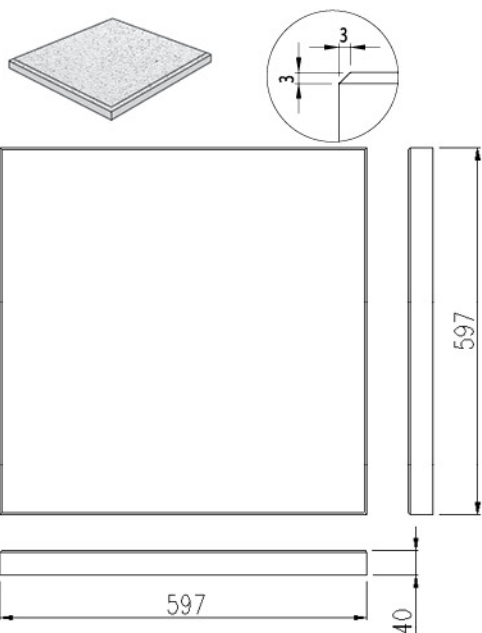
## Omschrijving

Met de gecoate siertegel Caliza krijg je de looks van de authentieke cement tegel en de onderhoudsvriendelijkheid van een M-Coat tegel. De combinatie van meerdere verschillende designs zorgen voor een erg speels eindresultaat.

De tegel is samengesteld uit een sierdeklaag en een onderlaag. De sierdeklaag is samengesteld uit wit cement, additieven op basis van marmer en/of kwarts en/of graniet van hoge kwaliteit. Het oppervlak van de tegel wordt gestraald en daarna voorzien van een matte M-coat welke de tegel zeer onderhoudsvriendelijk maakt zonder het oppervlak glanzend te maken. De onderlaag is een mengeling van cement en additieven op basis van porfier en/of kwarts.

## Technische kenmerken

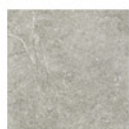
	Nominaal/Fabricage	
Lengte	600/597	mm
Breedte	600/597	mm
Dikte	40/40	mm
Velling (h-v)	3 x 3	mm
Verbruik	2,78	st./m <sup>2</sup>
Gewicht	32,4	kg/st



## Kleuren



Saffier



Onyx

## Productkenmerken

De sierbetontegels van Marlux bezitten het CE-teken en voldoen bijgevolg aan de norm NBN EN 1339. De minimaal behaalde waarden gemeten volgens de norm NBN EN 1339 op deze tegels zijn:

maatafwijking:	R
diagonaalafwijking:	L
weersbestandheid:	D
slijtage capon:	H
buigsterkte:	T

## Garantie

10 jaar garantie op:

- vorstbestendigheid
- geen kalkuitslag
- niet vergroenend

Opm.: enkel bij correcte plaatsing en onderhoud volgens fabrikant.

## Plaatsing

- stabiele drainerende ondergrond
- min. 10 cm drainerende fundering -> zand, stabilisé (max 100 kg cement/m<sup>3</sup>) of split
- 3 cm straatlaag om de kleine dikteverschillen weg te werken
- stabiele omboording (plaatsen met steunkussen)
- meng tegels uit verschillende paletten
- laat de tegels in de verpakking tot aan de plaatsing
- min. voegbreedte = 3 mm (+ elastische voeg!)
- helling van 1 à 2 %
- nooit aftrillen
- meer info -> vraag de folder 'Plaatsing en onderhoud'.

